

由于产品不断更新换代、产品技术需不断改进，所有数据若有变更，应以本公司技术部门最新确认为准，恕不另行通知。
如样本图片与实际产品不相符，则以实际产品为准，若需最新资料，请与本公司或当地代理商联系！
本公司保留对本手册内容的解释权。

SS- F08-3E

2023.03



STLW系列 智能气体涡轮流量计 使用说明书



信东仪器仪表（苏州）股份有限公司

SINOTO INSTRUMENT (SUZHOU) CO., LTD.

地址/Address: 江苏省张家港保税区港澳南路58号

No.58, Gangao South Road, Zhangjiagang FreeTrade

ZoneJiangsuP.R. China

电话/Tel: 0512-5630 8701

传真/Fax: 0512-5630 8702

邮编/Postcode: 215634

E-mail: center@sinoto.com.cn

网址: www. sinoto. com. cn

服务热线/TEL: 400 928 0582

信东仪器仪表（苏州）股份有限公司
SINOTO INSTRUMENT (SUZHOU) CO., LTD.

目 录

Contents

一、概述.....	1
二、主要特点.....	1
三、结构与工作原理.....	2
四、主要技术参数与功能.....	3
五、外型尺寸.....	6
六、流量计的型号代码.....	9
七、流量计的安装.....	10
八、流量计显示和接线方法.....	11
九、使用注意事项.....	14
十、运输和储存.....	15
十一、开箱及检查.....	15
十二、故障及其排除方法.....	16
附录 订货咨询单.....	17

本产品说明书用于STLW系列智能气体涡轮流量计，建议在安装、操作之前仔细阅读全文，以便自己完全熟悉它，并妥善保管以便在将来的使用过程中查阅。

一、概述

STLW系列智能气体涡轮流量计是一种用于气体流量测量的精密计量仪器，该产品是我公司引进国内外先进技术结合自身产品精心研发而成，它具有压力损失小、准确度高、始动流量低、抗振与抗脉动流性能好、量程比宽等特点。

本系列涡轮流量计考虑到气体的可压缩性，体积量与介质的温度、压力密切相关，因而增加了温度、压力传感器，跟踪介质的温度和压力变化，将工况流量直接转换成标准状态下的流量，保证了计量的准确性。STLW系列气体涡轮流量计可广泛用于石油、化工、电力、工业用锅炉等燃气计量和燃气调压站，输配气管网天然气、城市天然气计量等领域。

该产品经国家防爆产品质监部门按GB3836.1-2010《爆炸性气体环境用电气设备第一部分：通用要求》，GB3836.2-2010《爆炸性气体环境用电气设备第2部分：防爆型“d”》和GB3836.4-2010《爆炸性气体环境用电气设备第4部分：本质安全性防爆型“i”》标准检验合格，防爆标志为：ExdIIBT6、ExiaIICT4（本安型）。

适用于含有IIA、IIB、IIC类T1~T4温度组别爆炸性气体混合物的O区(仅本安型)1、2区危险场所。

二、主要特点

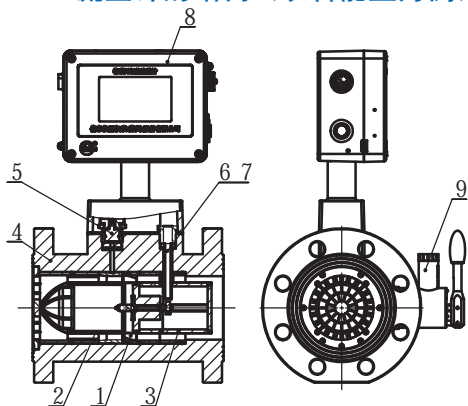
- 独特的整流技术能在安装条件不理想，介质流速变化相对较大的情况下保持计量的可靠性。
 - 独特的防尘结构能有效防止介质中的杂质进入轴承造成的快速磨损、卡死现象。
 - 安装要求低，前直管段 $\geq 2DN$ ，后 $\geq 1DN$ ，便能确保流量计的计量准确度。
 - 智能一体化设计可动态检测介质的温度与压力，并进行自动补偿和压缩因子修正，直接显示气体的瞬时体积流量、标准体积总量、介质温度、压力、电池容量。
 - 铝合金涡轮强度高、耐腐蚀、抗老化、使用寿命长、准确度高、重复性好。
 - 先进的微机技术与高性能的单片机，使整机功能更强大、性能更优越。
 - 先进的双电源低功耗高新技术，整机功耗低，既能凭内电池长期供电运行(锂电池可用5年)，又可接外电源供电运行。
 - 大屏幕背光LCD显示(外电源供电时)，在较暗环境下可清晰直观读数。
 - 流量计带有脉冲信号输出，也可根据用户需要输出4~20mA标准模拟信号，IC卡定量脉冲信号等多种信号。
 - 采用RS485接口MODBUS协议，通过网络构建自动读表管理系统，自动化程度高。
 - 采用EEPROM数据存储技术，设置参数断电后可长期保存。
 - 具有防雷、防浪涌功能。
 - 智能流量积算仪可转动180°，方便读数。
 - 意外断电，自动保存数据，防止数据丢掉。
 - 外供电与流量计主电路隔离，隔离电压高达1000V。
 - 可靠的电磁兼容设计。
 - 采用高精度进口数字式压力传感器，自动故障判断；采用高精度进口轴承，提高仪表寿命。
- 多种结构形式
1. 智能型：配备温度、压力传感器，带有温度、压力跟踪补偿功能，将工况流量直接转换为标准状态下的体积流量，同时显示工况流量和累计流量。
 2. 机械型：通过机械式字轮直接将工况流量显示出来。
 3. 双显型：智能型与机械型的组合。
 4. 无线型：在智能型表的基础上增加物联网无线通讯方式传输信号
 5. 预付费一体化型：集CPU卡操作、燃气计量、阀门控制于一体
 6. IC卡涡轮流量计（一体机）：集流量计基表、体积修正仪、预付费功能、阀门控制、远程通讯于一体。



- 无线型特有特点
 - ◆在流量计与数据中心的计算机之间，利用物联网通信建立快速方便的数据传输。
 - ◆不受地域、地形、距离限制，有移动信号覆盖，就能采集现场仪表的数据。
 - ◆远程实时采集数据，随时掌握现场运行情况。
 - ◆减少人工抄表工时，提高效率，降低运行成本。
 - ◆及时反映现场工况，及时维护，降低故障损耗。
 - ◆数据接入多样性默认透传协议，支持宏电协议（可以与三维力控软件系统直接对接）、comway协议等第三方协议和自定义协议。
 - ◆采集服务接入多样性支持有线网络、INTERNET、物联网无线网络等接入。
 - ◆丰富的系统开发接口。
- 预付费一体化涡轮流量计独有特点
 - ◆集IC卡操作、燃气计量、阀体控制于一体，可动态检测介质的温度与压力，并进行自动补偿和压缩因子修正，自动扣费。
 - ◆系统可发行用户卡，应急卡、转移卡、设置卡、工具卡、开阀卡等多种卡，方便管理。
 - ◆内置ESAM安全模块、对卡的每一步操作都需要进行安全认证，安全等级高。
 - ◆结算单位为金额结算

三、结构与工作原理

3.1. 流量计的结构（以智能型为例）



◆ 图一 .STLW气体涡轮流量计结构图

1.叶轮	4.涡轮壳体	7.温度传感器
2.前导流体	5.压力传感器	8.智能流量积算仪
3.后导流体	6.流量传感器	9.注油泵—润滑系统

3.2. 流量计的工作原理

当气流进入流量计时，首先通过特殊结构的前导流体加速。在流体的作用下，由于涡轮叶片与流体流向成一定角度，此时涡轮产生转动力矩，在涡轮克服阻力矩和摩擦力矩后开始转动。当诸力矩达到平衡，转速恒定，涡轮转动速度与流量成线性关系。利用电磁感应原理，通过旋转的涡轮驱动信号发生器顶端导体周期性地改变磁阻，使磁场也发生相应变化，从而在流量传感器上感应出与流体体积流量成正比的脉冲信号。该信号经前置放大器放大，整形后与压力传感器、温度传感器检测到的压力、温度信号同时输入到流量积算仪进行计算处理，直接显示出工况流量与标况流量还有标准体积总量等参数。

四. 主要技术参数与功能

4.1. 使用条件

- 环境温度：-20℃ ~ +60℃；
- 介质温度：-30℃ ~ +80℃；
- 相对湿度：5% ~ 95%；
- 大气压力：86kPa ~ 106kPa。

4.2. 公称通径

DN50 ~ DN300，如有特殊要求，可联系信东公司。

4.3. 工作压力

1.6、2.5、4.0MPa，如有特殊要求，可协商供货。

4.4. 标准状况条件

$P=101.325\text{kPa}$ ， $T=293.15\text{K}(20^\circ\text{C})$ 。

4.5. 范围度（量程比）

在标准环境状态下($P=101.325\text{kPa}$ 、 $T=293.15\text{K}$)，量程比不小于20: 1，

*注：一些较小口径的涡轮流量计，量程比会缩小。

4.6. 准确度等级

在流量计的量程范围内，其准确度等级的和最大允许误差为：

- 准确度±1.0%： $Q_{\min} \sim 0.2Q_{\max}$ ，±2.0%； $0.2Q_{\max} \sim Q_{\max}$ ±1.0%。
- 准确度±1.5%： $Q_{\min} \sim 0.2Q_{\max}$ ，±3.0%； $0.2Q_{\max} \sim Q_{\max}$ ±1.5%。

*注： Q_{\min} 为流量范围内所能测到最小流量， Q_{\max} 为流量范围内所能测到的最大流量。

4.7. 防爆等级

- 本安型：Exia II CT4；
- 隔爆型：Exd II BT6；
- 防护等级：IP65。

4.8. 表体材质

- 铝合金；
- 不锈钢。

4.9. 与管道连接方式

法兰连接

4.10. 电气性能指标

4.10.1. 供电方式

- (内电源)电池供电：3.6V锂电池供电，静态电流 $\leq 180\mu\text{A}$ ，屏幕实时显示电池电量以提示用户更换电池，连续工作时间 ≥ 5 年，工作电压允许范围DC(3.2~4.2)V。
- (外电源)DC24V供电：允许范围DC18V ~ DC30V，整机功耗 $\leq 2\text{W}$ 。

4.10.2. 输入信号

- 流量信号：频率脉冲(0~2000)Hz；
- 温度信号：-35℃~+125℃(PT1000铂电阻，测量误差：≤±0.5℃)；
- 压力信号：0MPa~4MPa(测量误差：≤±0.5%)；（特殊情况协商供货）

注：所有输入信号，流量计内部已正确连接，用户请不要自行拆接。

4.10.3. 输出信号

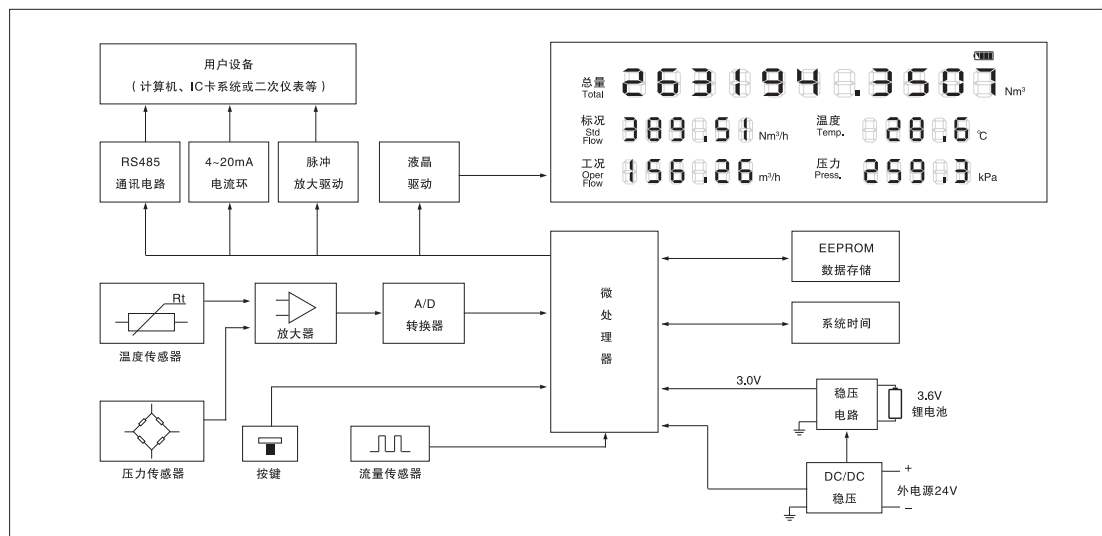
- 脉冲信号：通过设置可以选择以下5种方式之一。
 - ☆脉冲输出方式选0：未经修正的工况脉冲信号(流量脉冲信号)；
 - ☆脉冲输出方式选1：定标脉冲信号(与IC卡阀门控制器配套),电平输出,VPP=3V,0.01Nm³~9.99Nm³/每脉冲；
 - ☆脉冲输出方式选2：与标况或工况体积流量成正比的频率信号(0~2000Hz)；
 - ☆脉冲输出方式选3：线性修正后工况脉冲；
 - ☆脉冲输出方式选4：标况体积累积增加1Nm³输出定量脉冲；
- 4mA~20mA电流环标准电流：可选择的对应输出量有标况流量、工况流量。
- 电池欠压报警信号(BL/Vout)：数字量与模拟量可设定。
- 上、下限报警信号(UP、LP)：光电隔离集电极开路(OC)输出。

4.10.4. RS485通讯

- RS485：
 - 通讯速率：默认9600bps,可根据需要更改。
 - 通讯方式：8位数据位、1位停止位、无校验；
 - 无线远传信号(无线型特有)：通过无线网络，把系统所需的相关数据和参数传输至数据监控中心。

注：输出信号除了脉冲方式1外，别的输出方式都需要接外电源DC12V~DC24V。

4.10.5. 电路工作原理：



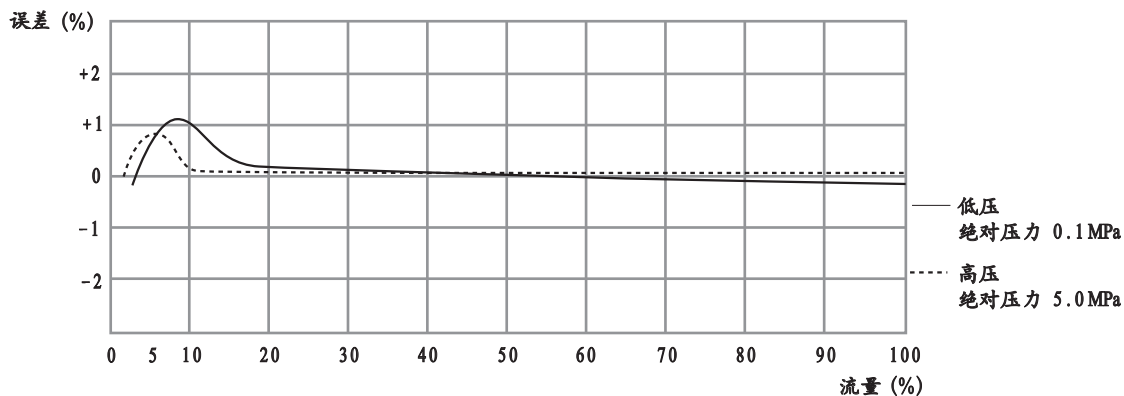
4.11. STLW的流量范围

4.11.1. 流量计的规格

型号规格	公称口径DN(mm)	流量范围(m³/h)	始动流量(m³/h)	压力等级(MPa)	壳体材质	准确度	备注
STLW-50	50	(A) 6~65	< 1.3	1.6 2.5 4.0	铝合金	精度等级为1.0级时, 允许误差为: Qmin ~0.2Qmax: ±2%; 0.2Qmax ~Qmax: ±1%。	通径为250及以下的材质只有不锈钢一种。
		(B) 8~100	< 1.6				
		(C) 10~160	< 2.2				
STLW-80	80	(A) 8~160	< 2.2				
		(B) 13~250	< 3.0				
		(C) 20~400	< 4.5				
STLW-100	100	(A) 13~250	< 3.3				
		(B) 20~400	< 4.2				
		(C) 32~650	< 6.0				
STLW-150	150	(A) 32~650	< 6.5				
		(B) 50~1000	< 9.0				
		(C) 80~1600	< 12.0				
STLW-200	200	(A) 50~1000	< 12.0	1.6 2.5	不锈钢	精度等级为1.5级时, 允许误差为: Qmin ~0.2Qmax: ±3%; 0.2Qmax ~Qmax: ±1.5%。	
		(B) 80~1600	< 16.0				
		(C) 130~2500	< 20.0				
STLW-250	250	(A) 80~1600	< 20.0	1.6			
		(B) 130~2500	< 22.0				
		(C) 200~4000	< 25.0				
STLW-300	300	(A) 130~2500	< 22.0	1.6			
		(B) 200~4000	< 25.0				
		(C) 320~6500	< 35.0				

4.12. STLW的特性曲线

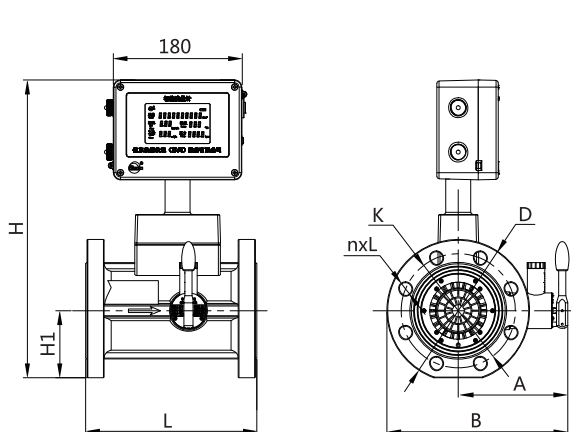
◆垂直轴代表基本误差，水平轴代表流量的百分数



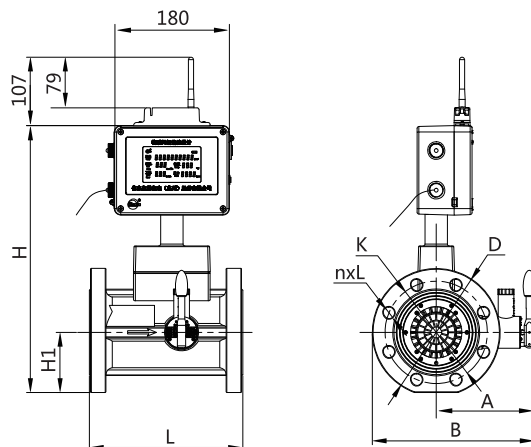
▲STLW曲型误差曲线

五. 外型尺寸

产品外形尺寸



涡轮流量计 (智能型-S)

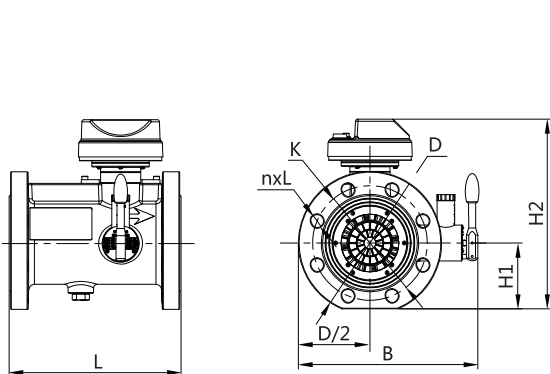


涡轮流量计 (单显远传型-SW)

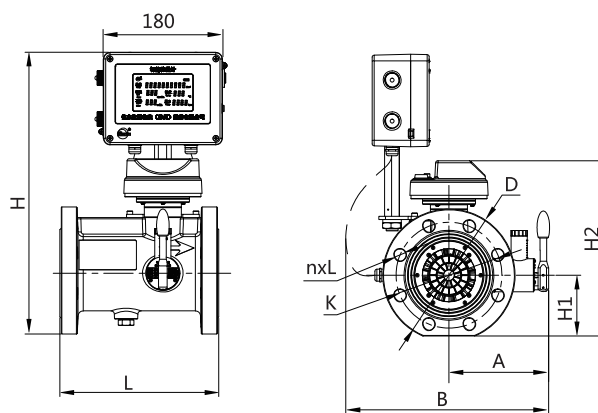
涡轮流量计 (智能型-S/单显远传型-SW)

单位: mm

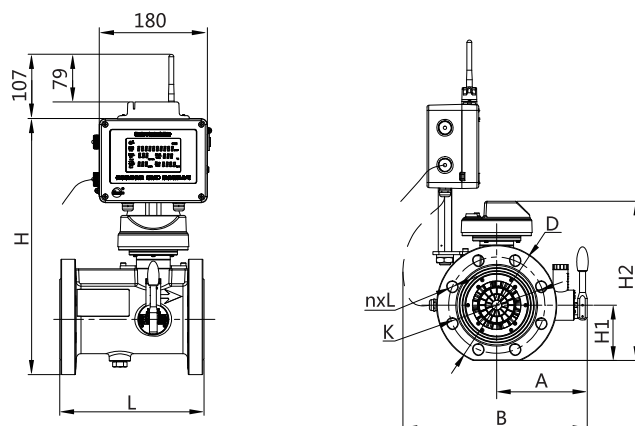
型号	公称通径(mm/inch)	L	D	K	nxL	H	H1	A	B
STLW-50	50/2"	200	165	125	4 × Φ18	376	75.5	142.5	225
STLW-80	80/3"	240	200	160	8 × Φ18	417	94	155	255
STLW-100	100/4"	300	220	180	8 × Φ18	417	105	156	266
STLW-150	150/6"	450	285	240	8 × Φ22	475	135	190.5	333
STLW-200	200/8"	600	340	295	12 × Φ22	531	163	218	388



涡轮流量计 (机械型-M)



涡轮流量计 (双显型-D)

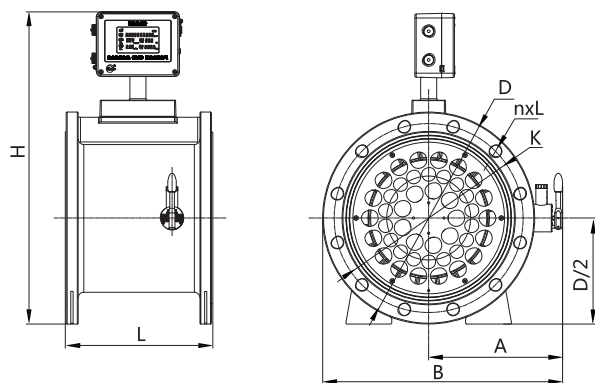


涡轮流量计 (双显远传型-DW)

涡轮流量计 (双显型-D/双显远传型-DW/机械型-M)

单位 : mm

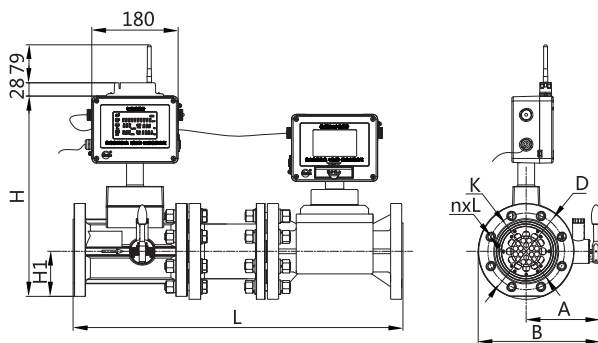
型号	公称通径 (mm/inch)	L	D	K	nxL	H1	H2	H	A	B
STLW-50	50/2 "	200	165	125	4 × Φ18	75	238	399	137	266
STLW-80	80/3 "	240	200	160	8 × Φ18	92	265	426	152	297
STLW-100	100/4 "	300	220	180	8 × Φ18	105	288	449	167	324
STLW-150	150/6 "	450	285	240	8 × Φ22	135	348	509	197	379
STLW-200	200/8 "	600	340	295	12 × Φ22	165	403	564	222	434



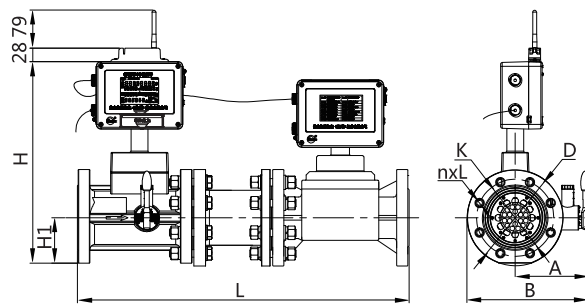
单位 : mm

型号	公称通径 (mm/inch)	L	D	K	nxL	H	A	B
STLW-250	250/10 "	375	405	355	12 × Φ26	620	260.5	463
STLW-300	300/12 "	450	460	410	12 × Φ26	663	291	521

涡轮流量计 (大口径短体, 智能表为例)



涡轮流量计（预付费一体化型 * -P）



涡轮流量计（一体机 * -A）

涡轮流量计（预付费一体化型* -P)/IC卡涡轮流量计（一体机* -A）

单位：mm

型号	公称通径 (mm/inch)	L	D	K	nxL	H		H1		A		B	
						单显 (S/SW)	双显 (D/DW)	单显 (S/SW)	双显 (D/DW)	单显 (S/SW)	双显 (D/DW)	单显 (S/SW)	双显 (D/DW)
STLW-50	50/2 "	616	165	125	4 × Φ 18	376	399	75.5	75	142.5	137	225	266
STLW-80	80/3 "	656	200	160	8 × Φ 18	417	426	94	92	155	152	255	297
STLW-100	100/4 "	764	220	180	8 × Φ 18	417	449	105	105	156	167	266	324
STLW-150	150/6 "	802	285	240	8 × Φ 22	475	509	135	135	190.5	197	333	379
STLW-200	200/8 "	1022	340	295	12 × Φ 22	531	564	163	165	218	222	388	434
STLW-250	250/10 "	877	405	355	12 × Φ 26	620		202.5		260.5		463	
STLW-300	300/12 "	1052	460	410	12 × Φ 26	663		230		291		521	

备注：DN100口径（含）以内组装时配直管段，DN150口径（含）以上组装时不配直管段。

六. 流量计的型号代码

STLW	-	□	□	□	□	-	□	□	□	□	□	□	-	□	□	□	□	□	说明			
公称通径 DN		0	5	0															DN50	2"		
		0	8	0															DN80	3"		
		1	0	0															DN100	4"		
		1	5	0															DN150	6"		
		2	0	0															DN200	8"		
		2	5	0															DN250	10"		
		3	0	0															DN300	12"		
测量范围					A															同口径较小的流量范围		
					B															同口径中等的流量范围		
					C															同口径较大的流量范围		
介质温度					-	1														-30℃~+80℃		
					-	Z														其它		
压力等级							G	1												GB PN16		
							G	2												GB PN25		
							G	3												GB PN40		
							Z	Z												其他公称压力		
密封面形式							R	F												突面密封面 (RF)		
							Z	Z												其他密封面形式		
壳体材质																				1	铝合金	
																				2	不锈钢	
																				Z	特殊定制材料	
输出信号 (*代表型号S/SW/D/DW)																				-	M	机械表
																				-	S	智能表*1
																				-	SW	单显带远传表*2
																				-	D	双显表*3
																				-	DW	双显带远传表*2, *3
																				-	*-P	预付费一体化
																			-	*-A	IC卡涡轮流量计 (一体机)	
补偿方式																				0	普通型	
																				1	温压补偿 (标配)	
供电电源																				E	DC 24V	
																				B	内置3.6V锂电池	
防爆型式																					W	防护型 (IP65)
																					E	隔爆型 (Exd II BT6)
																					S	本安型 (Exia II CT4)
电缆接口																					1	M19 × 1.0航空插座*4
																					2	M20 × 1.5防水接头*4
																					Z	其它

备注:

- 1、智能表: 在内电池供电时, 输出信号只有IC卡通讯功能, 而没有电流、脉冲、RS485通讯功能。在外电源供电时, 输出信号有电流、脉冲、RS485通讯、IC卡通讯功能。
- 2、远传智能表: 在智能表的基础上采用远传通讯方式传输信号。
- 3、双显表: 机械表和智能表同时显示。
- 4、具体请咨询厂家。

七. 流量计的安装

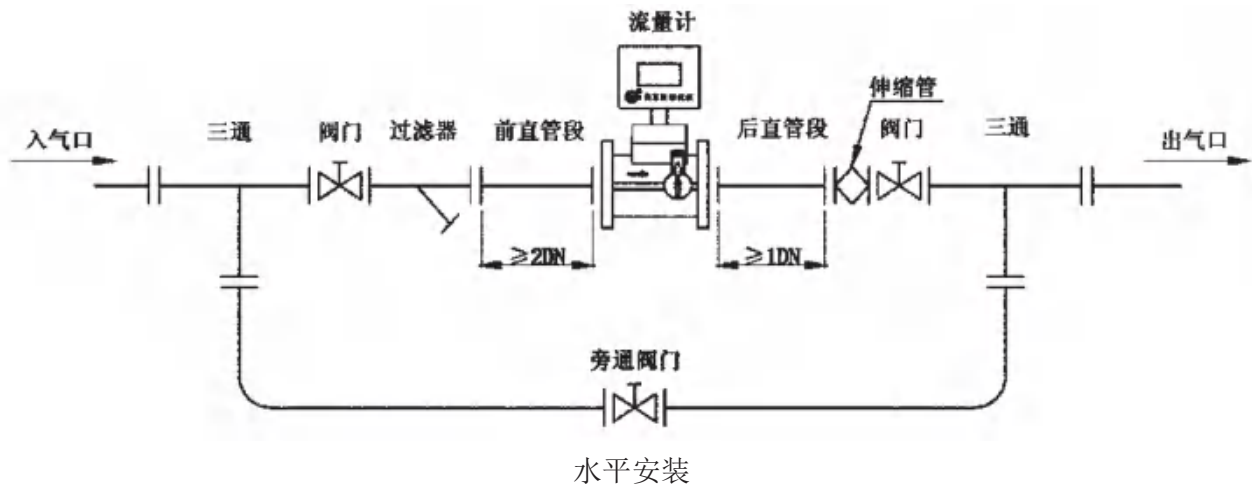
为了确保涡轮流量计的测量精度，必须正确地选择安装位置和方法。

7.1. 对直管段的要求

- 流量计要求水平安装在管道上（管道倾斜度为5度内），安装时流量计轴线应与管道轴线同心，流向要一致；
- 流量计上游应有不小于2DN的等径直管段，下游应有不小于1DN的等径直管段，如果安装场所允许建议上游直管段为20DN、下游为5DN。
- 流量计安装点的上下游配管的内径与流量计内径相同。

7.2. 对旁通管的要求

为了保证流量计检修时不影响介质的正常使用，在流量计的前后管道上应安装切断阀门，同时应设置旁通管道。流量控制阀要安装在流量计的下游，流量计使用时上游所装的阀门必须全开，避免造成计量不准或不稳定。流量计水平安装示意图如下：



7.3. 对外部环境的要求

流量计最好安装在室内，必须要求安装在室外时，一定要采取防晒、防雨措施，以免影响使用寿命。

7.4. 对介质中含有杂质的要求

为了保证流量计的使用寿命，应在流量计的前直管段前安装过滤器（过滤精度 ≥ 200 目），流量计安装时前法兰端（进气口）使用信东标配的带过滤网垫片。

7.5. 安装场所：

流量计应安装在便于维护，无强电磁干扰和热辐射的场所。

7.6. 安装焊接要求：

- 用户另配一对标准法兰焊在前后管道上。绝不允许带流量计焊接；
- 安装流量计前应严格清除管道中焊渣等脏物，最好用等径的管道（或旁通道）代替流量计进行吹扫管道。以确保在使用过程中流量计不受损坏；

- 安装流量计时，法兰间的密封垫不能凹入管道内；
- 流量计进出口轴线与相连管道轴线目测无偏斜。

7.7. 流量计接地要求：

流量计应可靠接地，不能与强电系统地线共用。

7.8. 对于防爆型产品的要求：

为了流量计安全正常使用，应复核防爆型流量计的使用环境是否与用户防爆要求规定相符，且安装使用过程中，应严格遵守国家防爆型产品使用要求。用户不得自行更改防爆系统的连接方式，不得随意打开流量计前后盖、取压口等部件。

八. 流量计显示和接线方式

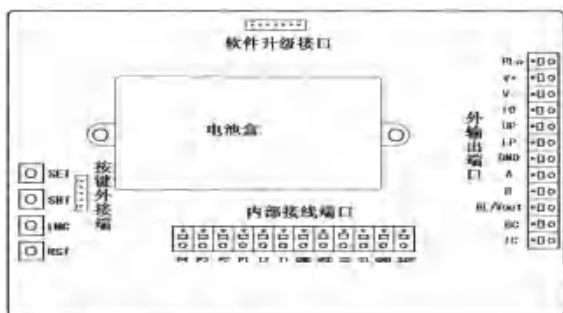
8.1. 流量计工作状态显示内容：



- ☆ 总量最多可显示4位小数，累积总量超出显示位数后自动移位；仪表平时显示标况累积总量单位Nm³
- ☆ 标况流量单位Nm³/h、工况流量单位m³/h，最多可显示2位小数，流量超出显示范围小数点自动移位；
- ☆ 温度显示1位小数，温度测量范围 -35.0~125.0℃；
- ☆ 压力单位为kPa显示时最多1位小数；当压力值大于999.9kPa时显示单位为MPa；
- ☆ 电池供电时，电量图标显示电池的实时电量，当电池电压小于3.2V时电池图标4格电量全空图标外框闪烁显示以提醒用户更换电池，接外电源时电池图标不显示，液晶显示“外电”，液晶背光点亮；
- ☆ 当温度传感器未有效连接或损坏时，液晶屏幕上的“温度”、“℃”和温度数值会跳动显示以提醒用户检查温度传感器。
- ☆ 当压力传感器未有效连接或损坏时，液晶屏幕上的“压力”、“kPa”和压力数值会跳动显示以提醒用户检查压力传感器。

8.2 仪表接线定义

◆ 仪表内部接线端示意图



◆ 实际接线图



M19×1.0航空插头接线见上图

M20×1.5防水接头接线见下表

◆ 外输出接端口标记、功能：

	标记	功 能
1	PLo	脉冲输出端；输出方式0、2、3、4（蓝线）
2	V+	外电源正级24V+（红线）
3	V-	外电源负级24V+（黑线）
4	IO	4~20mA电流环输出端（黄线）
5	UP	上限报警输出端(OC输出)
6	LP	下限报警输出端(OC输出)
7	GND	流量计内部电路地，IC定标脉冲、各报警输出负极(棕线)
8	A	RS485通讯线A（橙线）
9	B	RS485通讯线B（绿线）
10	BL/Vout	电池欠压报警输出：数字输出/模拟输出（灰线）
11	BC	关阀信号输出端
12	IC	定标脉冲输出端(至IC卡控制器),无外电源时或输出方式为1时（白线）

◆ 内部接线端口(传感器，电池)标记、功能：

	标记	功 能
1	3.6V	内部锂电池正极（红线）
2	GND	内部锂电池负极（黑线）
3	S1	流量传感器脉冲输出线（蓝线）
4	S2	流量信号相位电压输入
5	VCC	前置流量传感器电源线（红线）
6	GND	前置流量传感器地线（黑线）
7	T1	温度传感器PT1000信号线1（透明线）
8	T2	温度传感器PT1000信号线2（透明线）
9	P1	压力传感器电源激励正（红线）
10	P2	压力传感器输输出正（黄线）
11	P3	压力传感器输输出负（白线）
12	P4	压力传感器电源激励负（黑线）

8.3. 电流环连接

4~20mA电流环标准模拟信号传输距离 $\leq 200\text{m}$ ，供电为+DC24V外电源；4~20mA标准模拟信号输出可以接成三线制或两线制。

三线制：

接线方法：V+,V-分别接24V外电源正负极；IO为电流环输出电流端。

三线制连接时仪表电路由外电源供电工作,内部电池断开。

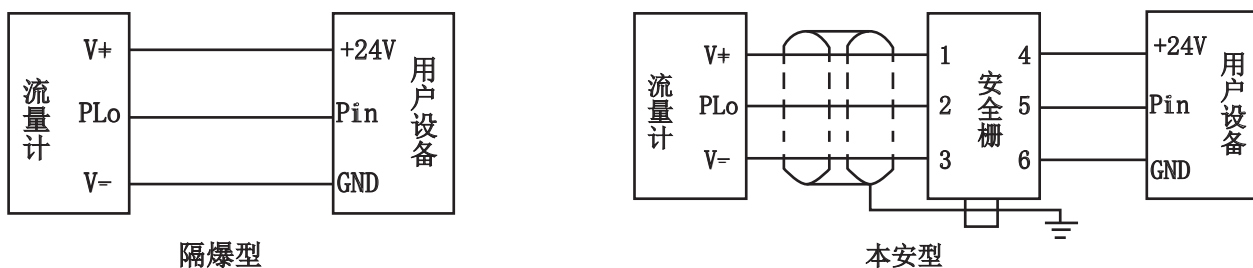
两线制：

接线方法：V+接24V外电源正极；IO为电流环输出电流端,接24V外电源负极。

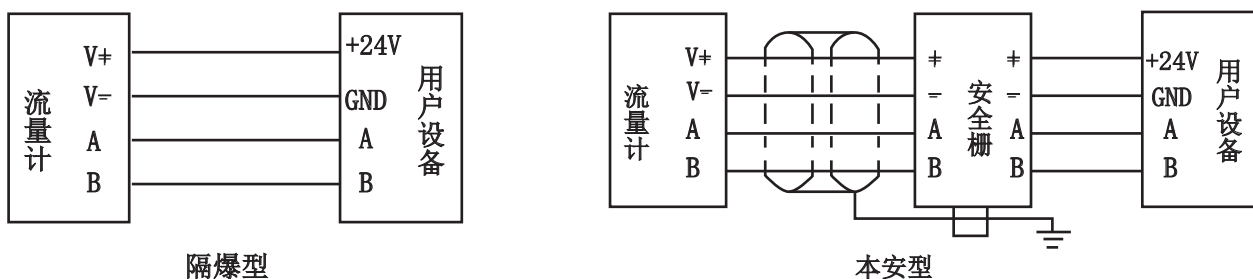
两线制连接时除电流外环电路外仪表其他电路都由内部电池供电工作。

8.4. 仪表接线图

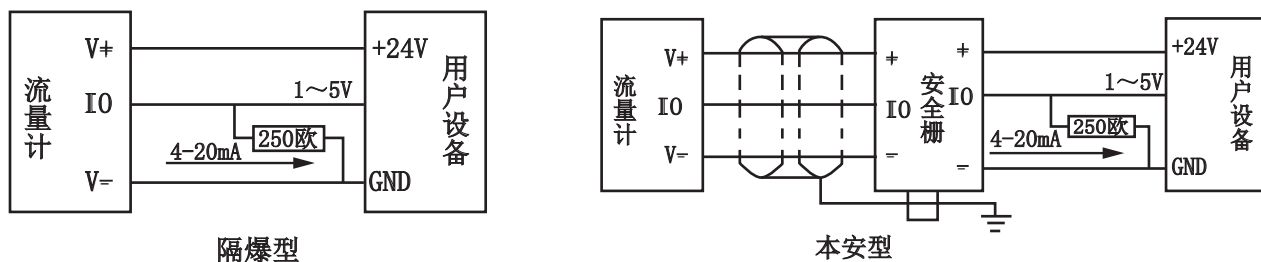
8.4.1. 脉冲信号输出接线



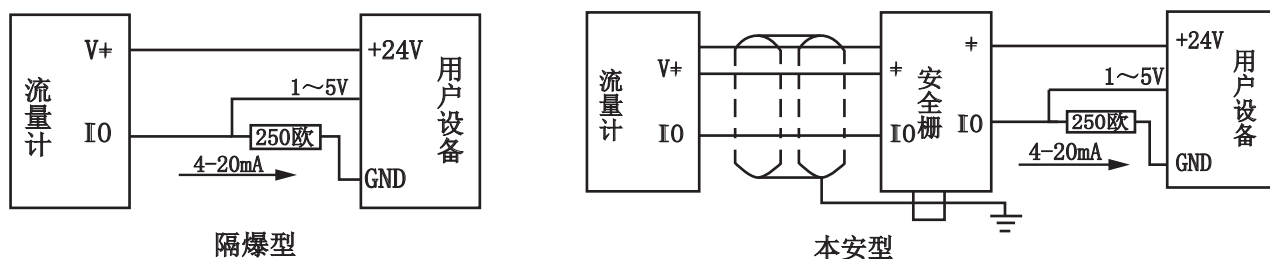
8.4.2. RS485通讯连线



8.4.3. 三线制4~20mA电流环



8.4.4. 二线制4~20mA电流环



8.4.5. 定标脉冲信号(IC卡控制器连线)



当无需欠压、关阀信号时，BL不连。

九. 使用注意事项

- 安装流量计投放运行时应先缓慢地开启前阀门，然后开启后阀门，防止瞬间气流冲击而损害叶轮；
- 若对需要加油的仪表，加润滑油应按加油告示牌操作，加油的次数依据气质洁净程度而定，通常每2~3个月加一次。试压、吹扫管道或排气造成涡轮超速运转，以及涡轮在反向流中运转都可能使流量计损坏；
- 流量计运行时不允许随意打开前后盖(前后盖内有线路板，不慎短路会产生电火花，当测量介质为易燃易爆气体时，将引发严重事故)，及更改运行参数(更改参数将影响流量计的正常运行)；
- 小心安装垫片，确保没有突出物进入管道，以防止干扰正常的流量测量；
- 流量计在标定时要在流量计取压口上采集压力，待标定结束后应及时旋紧取压口螺栓防止使用时漏气。

十. 运输和储存

流量计应装入牢固的木箱内(中、小口径装入纸箱内时应有泡沫防震)，不允许在箱内自由窜动，搬动时小心轻放，不允许野蛮装卸。

存放地点应符合以下条件

- 防雨防潮
- 不受机械振动或冲击
- 温度范围 $-20^{\circ}\text{C} \sim +55^{\circ}\text{C}$;
- 相对湿度不大于85%;
- 环境不含腐蚀性气体。

十一. 开箱及检查

开箱时检查外部包装的完整性，根据装箱单核对箱内物品、规格、检查仪表及配件的完整性。

随机文件

- 使用说明书(1份)
- 产品合格证(1份)
- 产品检验证书(1份)
- 装箱单(1份)
- 专用润滑油

十二.故障及其排除方法

故障现象	可能原因	排除方法
液晶显示不完整或闪烁	<ol style="list-style-type: none"> 1. 液晶板晶振毁坏 2. 液晶驱动片毁坏 3. 液晶板插针接触不良 	<ol style="list-style-type: none"> 1. 更换液晶板晶振或直接更换液晶板 2. 更换液晶板 3. 清洁液晶板插针或直接更换液晶板
电池电量显示图标只有一格或一格都没有	电池电量低	更换电池
液晶显示“温度 20.0 ℃”并且“温度”“℃”闪烁	<ol style="list-style-type: none"> 1. 温度传感器线和电路板接触不良； 2. 温度传感器坏 	<ol style="list-style-type: none"> 1. 检查温度传感器连接线 2. 更换传感器
液晶显示“压力 101.3 kPa”；并且“压力”“kPa”闪烁	<ol style="list-style-type: none"> 1. 压力传感器线和电路板接触不良； 2. 压力传感器毁坏 3. 压力超出传感器量程 	<ol style="list-style-type: none"> 1. 检查压力传感器连接线 2. 更换压力传感器 3. 调整至正常工作压力值
液晶总量那一行显示“EEP Error”和总量值交替显示	<ol style="list-style-type: none"> 1. 存储器24LC512 脚和底座松动或接触不良 2. 存储器24LC512 毁坏 	<ol style="list-style-type: none"> 1. 尝试紧压存储器或拔下存储器清洁存储器管脚重新插入要注意存储器方向不可插反,否则容易毁坏存储器 2. 更换新的存储器
压力值和管道压力不符合	<ol style="list-style-type: none"> 1. 仪表本身,管道,过滤器压损的原因 2. 压力传感器毁坏或压力传感器没有正确校准 3. 管道压力超过压力传感器的量程 	<ol style="list-style-type: none"> 1. 正常 2. 更换压力传感器,更换压力传感器时要重新输入新的压力传感器校准数据 3. 更换符合管道压力的仪表或更换其他量程的压力传感器,更换压力传感器时要重新输入新的压力传感器校准数据
管道有流量,仪表工况流量为0	<ol style="list-style-type: none"> 1. 管道流量没有达到仪表的始动流量 2. 流量传感器连线与电路板接触不良 3. 流量传感器毁坏 4. 基表叶轮卡死 5. 基表发信盘上的磁钢脱落 	<ol style="list-style-type: none"> 1. 尝试增大管道流量 2. 检查流量传感器连接线 3. 更换流量传感器 4. 检查叶轮 5. 检查发信盘
管道工况流量与仪表工况流量不符	<ol style="list-style-type: none"> 1. 流量计仪表系数输入不正确或线性修正不正确 2. 用户正常流量低于或高于选用流量计的正常流量范围 3. 流量计本身超差 4. 基表叶轮卡 5. 基表发信盘上的磁钢脱落 	<ol style="list-style-type: none"> 1. 重新标定后输入正确的仪表系数和分段修正值 2. 调整管道流量使其正常或选用合适的量程的流量计 3. 重新标定 4. 检查叶轮 5. 检查发信盘
连接 IC 卡控制器后,流量计有流量 IC卡控制器无流量或累计的标况流量不对应	<ol style="list-style-type: none"> 1. 仪表设置的单位脉冲对应的标准体积量与IC卡控制器不同 2. 脉冲输出方式没有设置为1 3. 仪表与IC卡控制器的连接线接触不良或断开 4. 连接线太长 5. 电路板芯毁坏 	<ol style="list-style-type: none"> 1. 重新设置单位脉冲对应的标准体积量 2. 脉冲输出方式设置为1 3. 检查连接线 4. 缩短连接线 5. 更换电路板
Modbus RS485无法通讯	<ol style="list-style-type: none"> 1. 外接电源没电 2. 连接线接触不良或断开 3. 波特率或通讯地址设置错误 4. 电路板通讯芯片毁坏 	<ol style="list-style-type: none"> 1. 检查外接电源 2. 检查连接线路 3. 设置正确的波特率和通讯地址 4. 更换电路板



附录 订货咨询单

客户资料			
订货单位		地址	
联系人		电话/传真	
电子邮箱		邮编	
介质参数			
介质名称		介质状态	<input type="checkbox"/> 天然气、 <input type="checkbox"/> 其它 _____
介质用途 简单描述			
测量范围	最小 _____ 正常 _____ 最大 _____		
流量单位	质量流量： <input type="checkbox"/> t/h 、 <input type="checkbox"/> kg/h ， 体积流量： <input type="checkbox"/> m ³ /h、 <input type="checkbox"/> L/h 、 <input type="checkbox"/> Nm ³ /h		
介质压力	最小 _____ 正常 _____ 最大 _____		
压力单位	<input type="checkbox"/> kPa <input type="checkbox"/> kg/cm ³ <input type="checkbox"/> MPa (<input type="checkbox"/> 表压 <input type="checkbox"/> 绝压)		
介质粘度		<input type="checkbox"/> mPa.s (cp)、 <input type="checkbox"/> Pa.s、 <input type="checkbox"/> mm ² /s (cst) 、 <input type="checkbox"/> m ² /s	
介质温度	最小 _____ 正常 _____ 最大 _____ °C		
工作密度	_____ kg/m ³	标准状态密度	_____ kg/Nm ³
通径	<input type="checkbox"/> DN25、 <input type="checkbox"/> DN50、 <input type="checkbox"/> DN80、 <input type="checkbox"/> DN100、 <input type="checkbox"/> DN150、 <input type="checkbox"/> DN200、 <input type="checkbox"/> DN250、 <input type="checkbox"/> DN300、 <input type="checkbox"/> DN400、 <input type="checkbox"/> 其它 _____		
安装条件			
管道内径	_____ mm		
过程连接	<input type="checkbox"/> 法兰式 <input type="checkbox"/> 其它 _____		
防爆要求	<input type="checkbox"/> 防护型 _____、 <input type="checkbox"/> 本安型 _____、 <input type="checkbox"/> 隔爆型 _____		
供电电源	<input type="checkbox"/> DC24V <input type="checkbox"/> 内置3.6V锂电池		
信号输出	<input type="checkbox"/> 智能表 <input type="checkbox"/> 机械表 <input type="checkbox"/> 双显表 <input type="checkbox"/> 无线智能表		
补偿方式	<input type="checkbox"/> 温度压力补偿 <input type="checkbox"/> 不带补偿 <input type="checkbox"/> 温度补偿 <input type="checkbox"/> 压力补偿		
显示方式	<input type="checkbox"/> 智能表 <input type="checkbox"/> 机械表 <input type="checkbox"/> 双显表 <input type="checkbox"/> 无线智能表		
电缆接口	<input type="checkbox"/> M19×1.0(F)航空插头座/M20×1.5防水接头(具体请咨询厂家) <input type="checkbox"/> 其它 _____		