

STLW系列 智能气体涡轮流量计



STLW系列智能气体涡轮流量计是一种用于气体流量测量的精密计量仪器，该产品是我公司引进国内外先进技术结合自身产品精心研发而成，它具有压力损失小、准确度高、始动流量低、抗振与抗脉动流性能好、量程比宽等特点。

STLW系列气体涡轮流量计可广泛用于石油、化工、电力、工业用锅炉等燃气计量和燃气调压站，输配气管网天然气、城市天然气计量等领域。

流量计的工作原理

当气流进入流量计时，首先通过特殊结构的前导流体加速，在流体的作用下，由于涡轮叶片与流体流向成一定角度，此时涡轮产生转动力矩，在涡轮克服阻力矩和摩擦力矩后开始转动，当诸力矩达到平衡，转速恒定，涡轮转动速度与流量成线性关系。流量计通过内部的机械转动或电磁感应传感的方式将涡轮的转动参数输送到积算仪，并转化为流量值。

主要特点

- 独特的整流技术能在安装条件不理想，介质流速变化相对较大的情况下保持计量的可靠性。
- 安装要求低，前直管段 $\geq 2DN$ ，后 $\geq 1DN$ ，便能确保流量计的计量准确度。
- 流量计带有脉冲信号输出，也可根据用户需要输出4~20mA标准模拟信号，IC卡定量脉冲信号等多种信号。
- 具有防雷、防浪涌功能。
- 可靠的电磁兼容设计

多种结构形式

- 智能型：配备温度、压力传感器，带有温度、压力跟踪补偿功能，将工况流量直接转换为标准状态下的体积流量，同时显示工况流量和累计流量。
- 机械型：通过机械式字轮直接将工况流量显示出来。
- 双显型：智能型与机械型的组合。
- 远传型：在智能型/双显型的基础上增加物联网无线通讯方式传输信号。
- 预付费一体化型：集CPU卡操作、燃气计量、阀体控制于一体。
- IC卡涡轮流量计（一体机）：集流量计基表、体积修正仪、预付费功能、阀门控制、远程通讯于一体。



智能型



机械型



双显型



单显远传型



双显远传型



预付费一体化型



IC卡涡轮流量计（一体机）

主要技术参数

- 使用条件
 - 环境温度：-20℃~+60℃；
 - 介质温度：-25℃~+60℃；
 - 相对湿度：5%~95%；
 - 大气压力：86kPa~106kPa。
- 公称口径
 - DN50~DN300，如有特殊要求、可联系信东公司。
- 公称压力
 - 1.6、2.5、4.0MPa，如有特殊要求，可协商供货。
- 准确度等级
 - 在流量计的量程范围内，其准确度等级为：
 - 准确度±1.0%：0.2Q_{max}~Q_{max}，±1.0%；Q_{min}~0.2Q_{max}，±2.0%。
 - 准确度±1.5%：0.2Q_{max}~Q_{max}，±1.5%；Q_{min}~0.2Q_{max}，±3.0%。
 - 注：Q_{min}为流量范围内所能测到最小流量，Q_{max}为流量范围内所能测到的最大流量。
- 防爆等级
 - 隔爆型：Exd IIB T6 Gb；本安型：Exia IIC T4 Ga；防护等级：IP65
- 与管道连接方式
 - 法兰连接
- 供电方式
 - (内电源)电池供电：3.6V/7.2V锂电池供电，静态电流≤150uA，
 - (外电源)DC24V供电：允许范围DC18V~DC30V，整机功耗≤2W
- 标准状况条件
 - P=101.325kPa，T=293.15K (20℃)。
- 范围度(量程比)
 - 在标准环境状态下(P=101.325kPa、T=293.15K)，量程比不小于20:1。
 - 注：一些较小口径的涡轮流量计，量程比会缩小。
- 输入信号
 - 流量信号：频率脉冲(0~2000)Hz；
 - 温度信号：-35℃~+125℃(PT1000铂电阻/数字温度传感器，测量误差：≤±0.5℃)；
 - 压力信号：0MPa~4MPa(测量误差：≤±0.5%)；(特殊情况协商供货)
 - 注：所有输入信号，流量计内部已正确连接，用户请不要自行拆接。
- 输出信号
 - 脉冲信号：通过设置可以选择以下5种方式之一。
 - 脉冲输出方式选0：未经修正的工况脉冲信号(流量脉冲信号)；
 - 脉冲输出方式选1：定标脉冲信号(与IC卡阀门控制器配套)，电平信号输出，VPP=3V，0.01Nm³~10.0Nm³/脉冲；
 - 脉冲输出方式选2：与标况或工况体积流量成正比的频率信号(0~2000Hz)；
 - 脉冲输出方式选3：线性修正后工况脉冲；
 - 脉冲输出方式选4：标况体积累积增加1Nm³输出定量脉冲；
 - 4~20mA电流环标准电流：可选择的对应输出量有标况流量、工况流量。
 - 电池欠压报警信号(BL/Vout)：数字量与模拟量可设定。
 - 上、下限报警信号(UP、LP)：光电隔离集电极开路(OC)输出。

RS485:

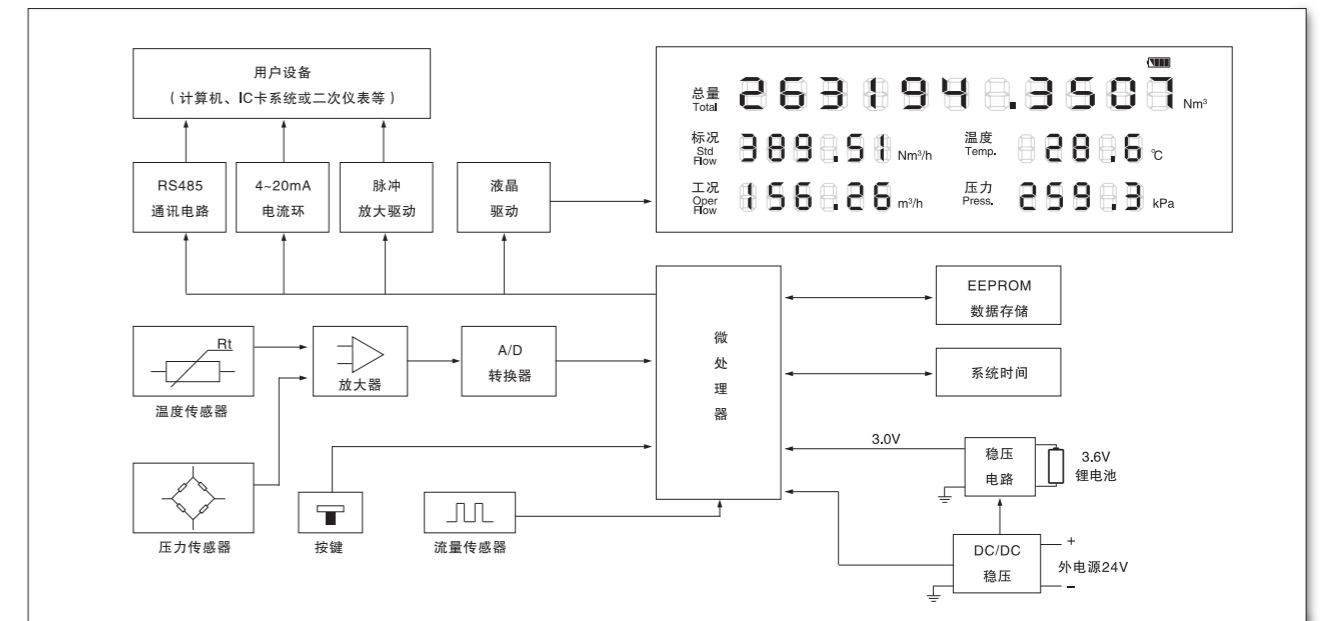
通讯速率：默认9600bps，可根据需要更改。

通讯方式：8位数据位、1位停止位、无校验；

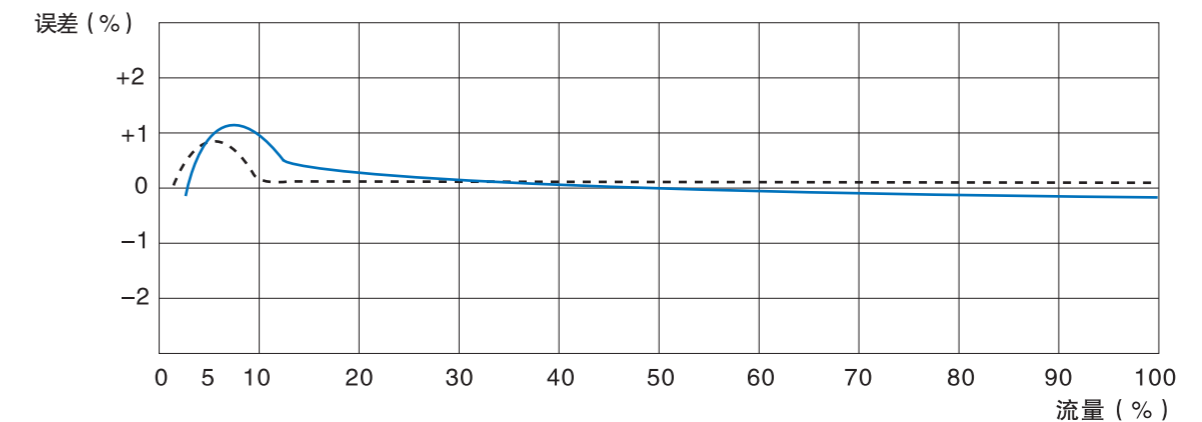
无线远传信号(无线型特有)：通过物联网无线网络，把系统所需的相关数据和参数传输至数据监控中心。

注：输出信号除了脉冲方式1外，别的输出方式都需要接外电源DC24V。

电路工作原理



特性曲线



● 垂直轴代表基本误差，水平轴代表流量的百分数

— 低压 绝对压力0.1MPa
- - - 高压 绝对压力5.0MPa

STLW典型误差曲线

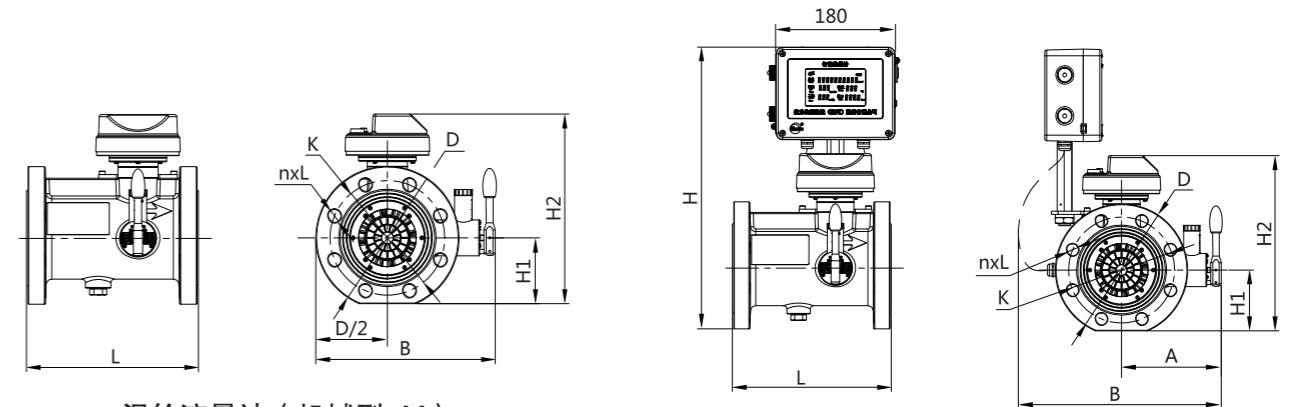
流量计的选型规格

型号规格	公称口径DN(mm)	流量范围(m³/h)	始动流量(m³/h)	压力等级(MPa)	壳体材质	准确度	备注
STLW-50	50	(A) 6~65	< 1.2	1.6 2.5 4.0	铝合金 不锈钢	精度等级为1.0级时, 允许误差为: Qmin~0.2Qmax: ±2%; 0.2Qmax~Qmax: ±1%。	通径为250及以下的材质只有不锈钢一种。
		(B) 8~100	< 1.5				
		(C) 10~160	< 2				
STLW-80	80	(A) 8~160	< 1.5				
		(B) 13~250	< 2.4				
		(C) 20~400	< 3.8				
STLW-100	100	(A) 13~250	< 2.5				
		(B) 20~400	< 3.8				
		(C) 32~650	< 6.0				
STLW-150	150	(A) 32~650	< 6.0				
		(B) 50~1000	< 9.0				
		(C) 80~1600	< 12.0				
STLW-200	200	(A) 50~1000	< 9.0	1.6 2.5	不锈钢	精度等级为1.5级时, 允许误差为: Qmin~0.2Qmax: ±3%; 0.2Qmax~Qmax: ±1.5%。	
		(B) 80~1600	< 15.0				
		(C) 130~2500	< 20.0				
STLW-250	250	(A) 80~1600	< 15.0	1.6			
		(B) 130~2500	< 22.0				
		(C) 200~4000	< 25.0				
STLW-300	300	(A) 130~2500	< 22.0	1.6			
		(B) 200~4000	< 25.0				
		(C) 320~6500	< 35.0				

涡轮流量计 (智能型-S/单显远传型-SW)

单位: mm

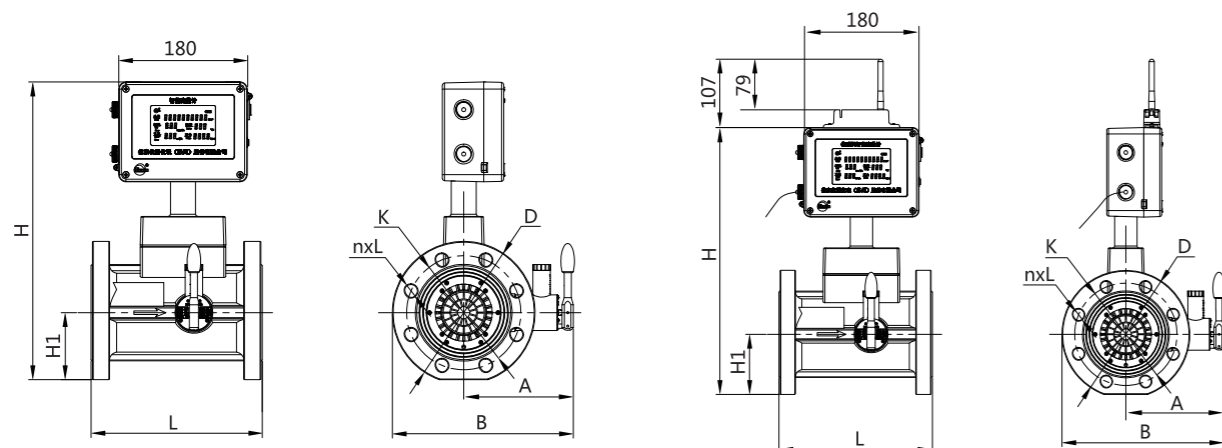
型号	公称口径(mm/inch)	L	D	K	nxL	H	H1	A	B
STLW-50	50/2"	200	165	125	4 × Φ18	376	75.5	142.5	225
STLW-80	80/3"	240	200	160	8 × Φ18	417	94	155	255
STLW-100	100/4"	300	220	180	8 × Φ18	417	105	156	266
STLW-150	150/6"	450	285	240	8 × Φ22	475	135	190.5	333
STLW-200	200/8"	600	340	295	12 × Φ22	531	163	218	388



涡轮流量计 (机械型-M)

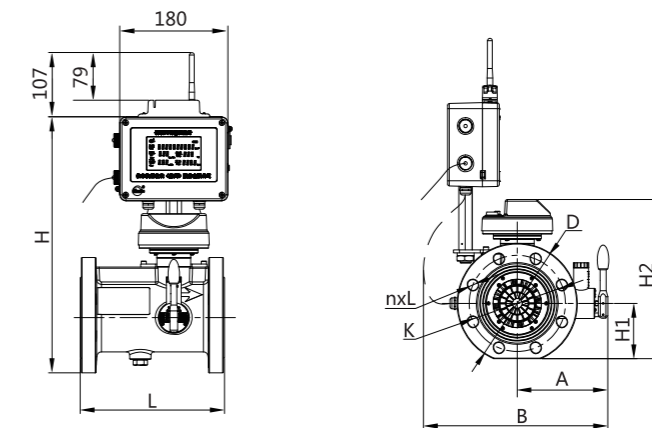
涡轮流量计 (双显型-D)

产品外形尺寸



涡轮流量计 (智能型-S)

涡轮流量计 (单显远传型-SW)

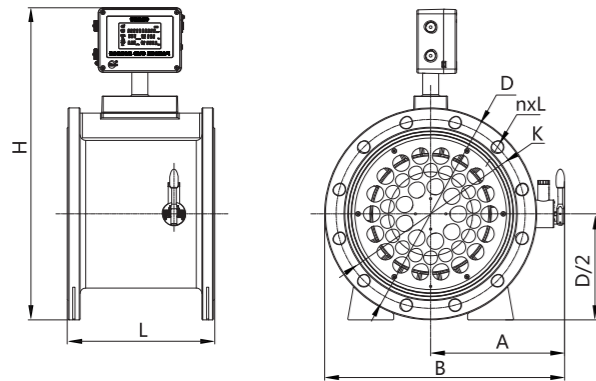


涡轮流量计 (双显远传型-DW)

涡轮流量计 (双显型-D/双显远传型-DW/机械型-M)

单位: mm

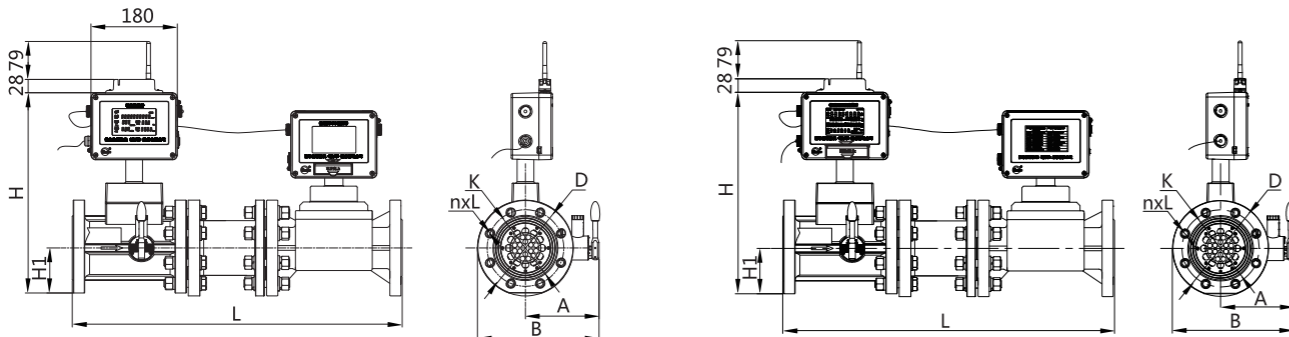
型号	公称口径(mm/inch)	L	D	K	nxL	H1	H2	H	A	B
STLW-50	50/2"	200	165	125	4 × Φ18	75	238	399	137	266
STLW-80	80/3"	240	200	160	8 × Φ18	92	265	426	152	297
STLW-100	100/4"	300	220	180	8 × Φ18	105	288	449	167	324
STLW-150	150/6"	450	285	240	8 × Φ22	135	348	509	197	379
STLW-200	200/8"	600	340	295	12 × Φ22	165	403	564	222	434



单位：mm

型号	公称口径 (mm/inch)	L	D	K	nxL	H	A	B
STLW-250	250/10 "	375	405	355	12 × Φ26	620	260.5	463
STLW-300	300/12 "	450	460	410	12 × Φ26	663	291	521

涡轮流量计（大口径短体，智能表为例）



涡轮流量计（预付费一体化型 * -P）

涡轮流量计（一体机 * -A）

涡轮流量计（预付费一体化型*-P)/IC卡涡轮流量计（一体机*-A）

单位：mm

型号	公称口径 (mm/inch)	L	D	K	nxL	H		H1		A		B	
						单显 (S/SW)	双显 (D/DW)	单显 (S/SW)	双显 (D/DW)	单显 (S/SW)	双显 (D/DW)	单显 (S/SW)	双显 (D/DW)
STLW-50	50/2 "	616	165	125	4 × Φ18	376	399	75.5	75	142.5	137	225	266
STLW-80	80/3 "	656	200	160	8 × Φ18	417	426	94	92	155	152	255	297
STLW-100	100/4 "	764	220	180	8 × Φ18	417	449	105	105	156	167	266	324
STLW-150	150/6 "	802	285	240	8 × Φ22	475	509	135	135	190.5	197	333	379
STLW-200	200/8 "	1022	340	295	12 × Φ22	531	564	163	165	218	222	388	434
STLW-250	250/10 "	877	405	355	12 × Φ26	620		202.5		260.5		463	
STLW-300	300/12 "	1052	460	410	12 × Φ26	663		230		291		521	

备注：DN100口径（含）以内组装时配直管段，DN150口径（含）以上组装时不配直管段。

流量计的型号代码

STLW	-	□	□	□	□	-	□	□	□	□	□	-	□	□	□	□	□	□	□	□	□	□	说明						
公称口径 DN		0	5	0																				DN50	2 "				
		0	8	0																					DN80	3 "			
		1	0	0																						DN100	4 "		
		1	5	0																							DN150	6 "	
		2	0	0																								DN200	8 "
		2	5	0																									DN250
	3	0	0																									DN300	12 "
测量范围																									A	同口径较小的流量范围			
																									B	同口径中等的流量范围			
																									C	同口径较大的流量范围			
介质温度																										- 1	-25℃~+60℃		
																										- Z	其它		
压力等级																										G 1	GB PN16		
																										G 2	GB PN25		
																										G 3	GB PN40		
																										Z Z	其他公称压力		
密封面形式																										R	突面密封面（RF）		
																										Z Z	其他密封面形式		
壳体材质																										1	铝合金		
																										2	不锈钢		
																										Z	特殊定制材料		
输出信号 (* 代表型号S/SW/D/DW)																											- M	机械表	
																											- S	智能表（单显）*1	
																											- SW	单显远传表*2	
																											- D	双显表*3	
																											- DW	双显远传表*2, *3	
																											- * -P	预付费一体化	
补偿方式																											- * -A	IC卡涡轮流量计（一体机）	
																											0	普通型	
供电电源																											1	温压补偿（标配）	
																											E	DC 24V	
防爆型式																											B	内置3.6/7.2V锂电池	
																											W	防护型（IP65）	
																											E	隔爆型（Exd II BT6）	
电缆接口																												S	本安型（Exia II CT4）
																											1	M19×1.0航空插座*4	
																											2	M20×1.5防水接头*4	
																											Z	其它	

备注：

- 智能表：在内电池供电时，输出信号只有IC卡通讯功能，而没有电流、脉冲、RS485通讯功能。在外电源供电时，输出信号有电流、脉冲、RS485通讯、IC卡通讯功能。
- 远传表：在智能表/双显表的基础上采用物联网无线通讯方式传输信号。
- 双显表：机械表和智能表同时显示。
- 具体请咨询厂家。